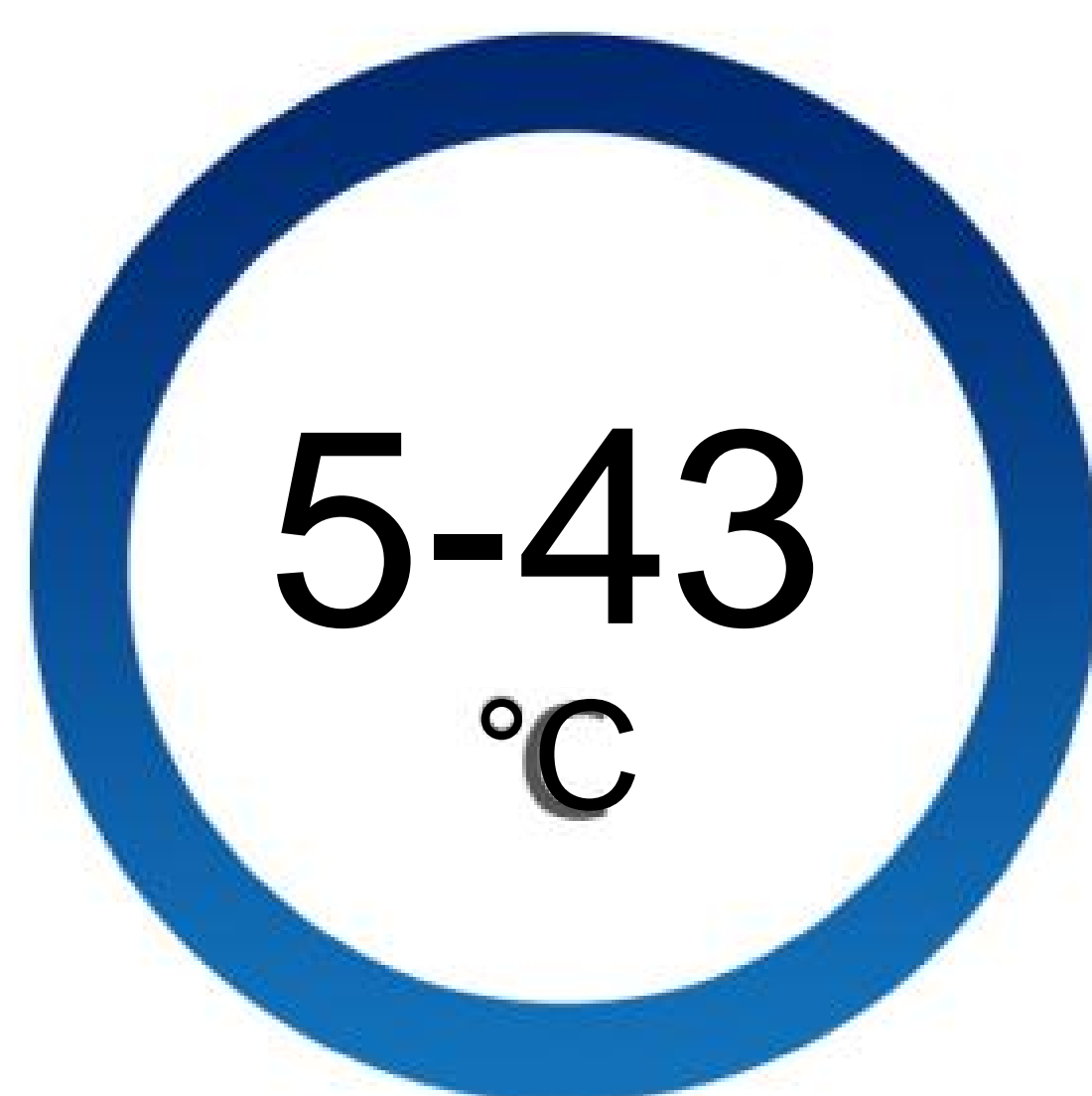


Para el almacenamiento de vacunas, en cumplimiento con PQS, ROHS, CE y pruebas de calibración.



**YC-125EW**



Temperatura ambiente



Protección contra congelación



Tiempo de retención

Pruebas realizadas de conformidad con los requisitos de las especificaciones WHO/PQS/E003/RF03.6

**Características**



**Registrador de datos**

El aparato tiene un registrador que cumple con "WHO/PQS/E006/DL01" y "OMS/PQS/E006/DS01"



**Control de temperatura**

Controlador electrónico de temperatura, pantalla digital con precisión de 0,1°C



**Ecológico**

Refrigerante R600a



**Sistema de refrigeración doble**

Doble fiabilidad



**Revestimiento de acero inoxidable**

Fácil de limpiar y duradero



**Alarmas:**

Alta temperatura, baja temperatura, fallo de sensor, alta temperatura ambiente, etc garantizando un almacenamiento seguro

Panel de visualización alimentado por energía solar, precisión de 0,1°C.

**Estructura**

La puerta se abre con un ángulo de entre 30° y 60°, lo que resulta práctico para que los usuarios almacenen y retiren vacunas o muestras.



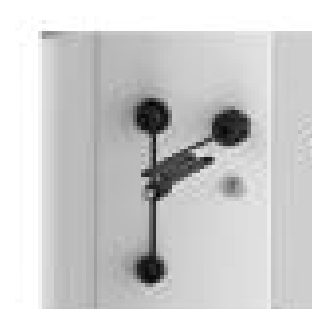
Configuración estándar, equipada con 5 cestas.



Cerradura de seguridad, estándar con 2 llaves



Interfaz USB tipo C



Cerradura de seguridad, estándar con 2 llaves

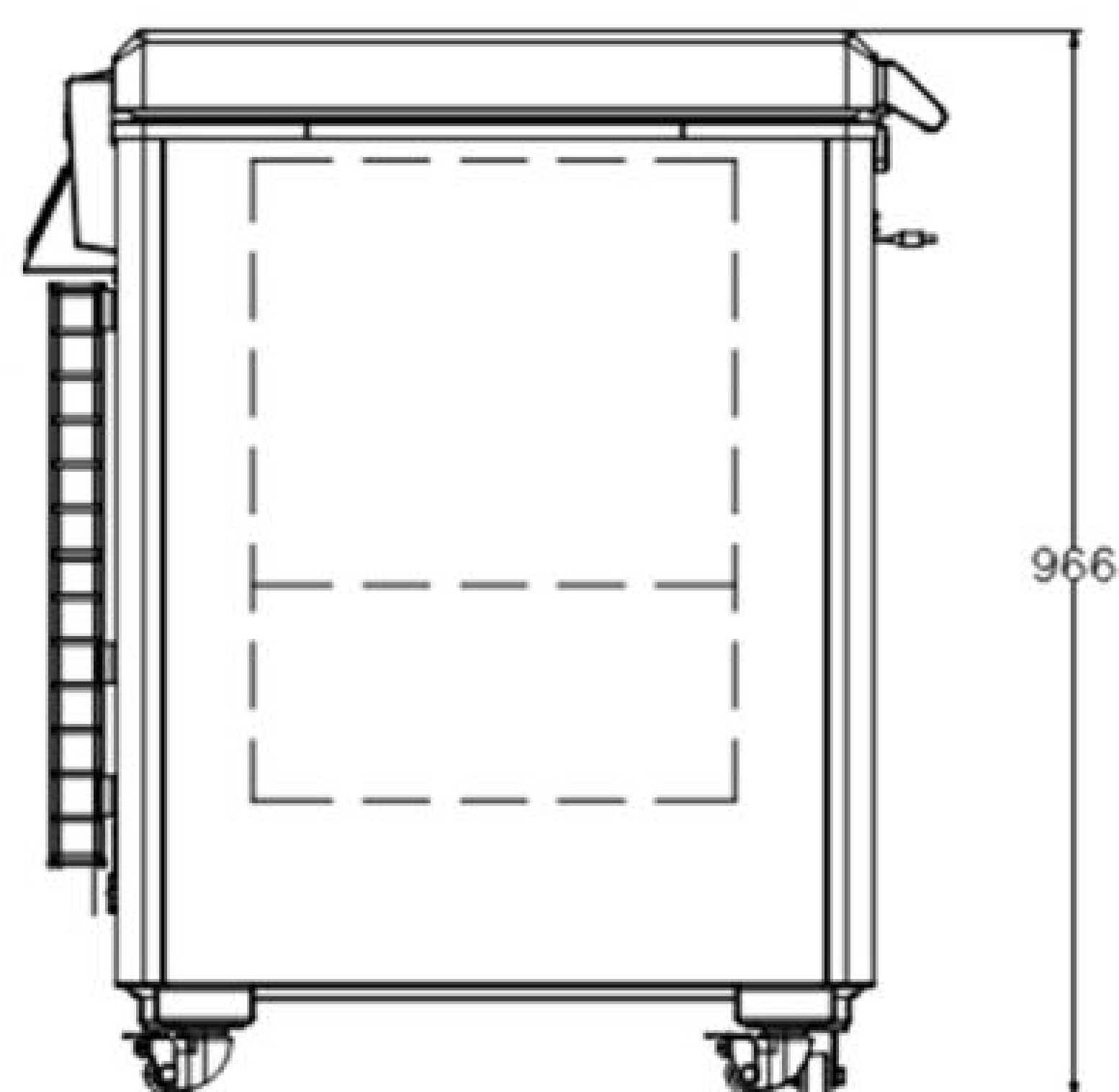
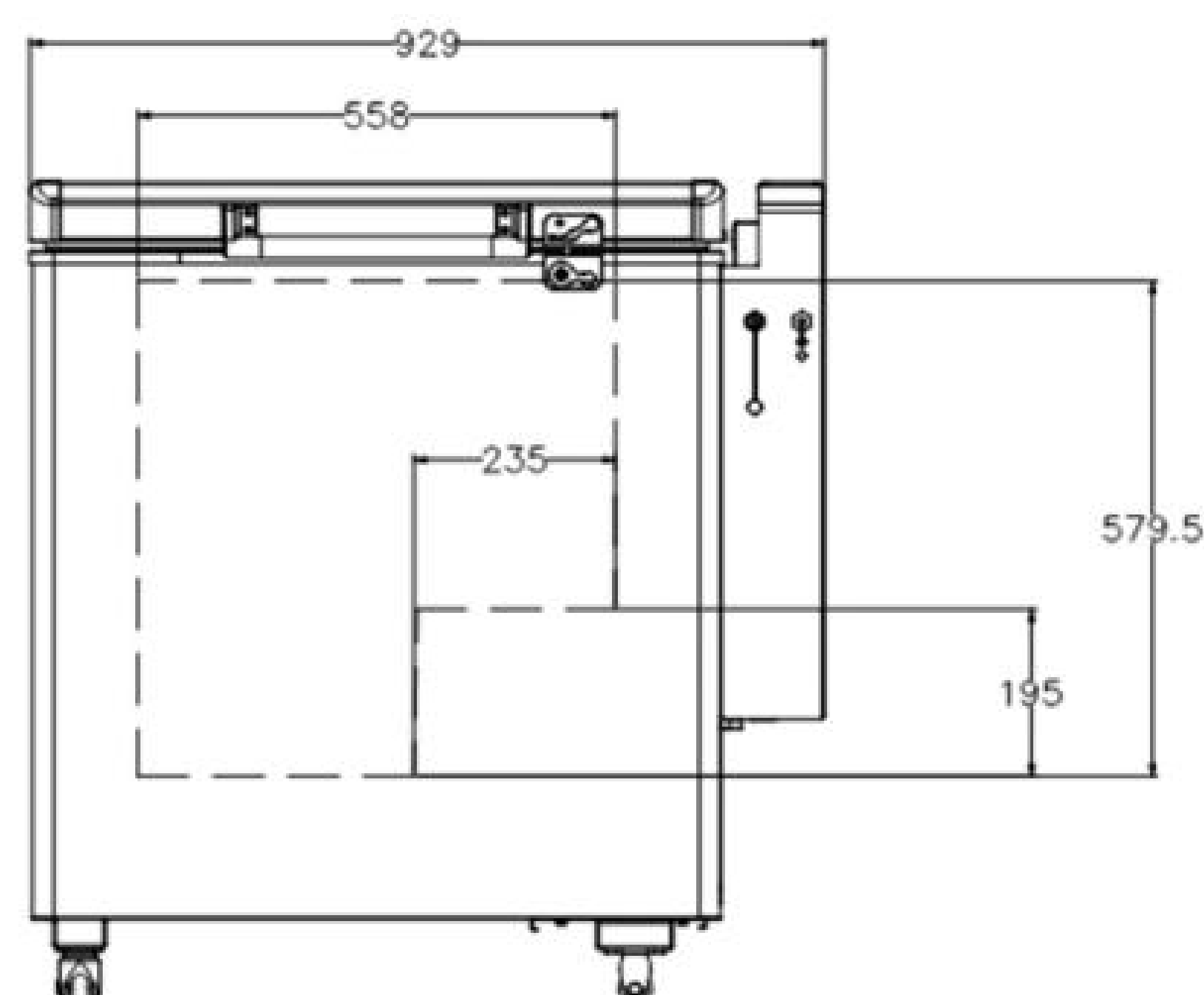
Mango de aleación de aluminio

Mango de aleación de aluminio

Indicador de estado del compresor

Panel de visualización alimentado por energía solar, precisión de 0,1°C.

De serie con 2 ruedas giratorias y 2 ruedas fijas



Refrigerador con revestimiento de hielo de 2°C a 8°C	
Modelo	YC-125EW
Capacidad (L)	125
Dimensiones internas (anchoxprofundidadxalto) mm	558*436*589.5
Dimensiones externas (anchoxprofundidadxalto) mm	929*834(781 después de abrir la puerta )*966
Dimensiones del paquete (anchoxprofundidadxalto) mm	1000*885*1141
Peso neto/ Peso bruto (kg)	134/162
Rendimiento	
Rango de temperatura	2~8 °C
Temperatura de ambiente	5~43°C
Tipo de puerta exterior	Puerta de espuma
Volumen de almacenamiento de vacuna (L)	95
Almacenamiento vertical / horizontal típico	Horizontal
Display	LED
Ruido dB (A)	47
Refrigeración	
Compresor	2pcs
Refrigerante	R600a
Construcción	
Material externo	Acero pulverizado
Material interno	Acero inoxidable
Cestas	5
Interfaz USB / Registro de datos / Duración de exportación de datos USB predeterminada (en meses)	Sí (Tipo C) / Graba cada 15 min Datos en PDF de los últimos 60 días y carpeta de datos históricos
Ruedas giratorias	4
RS485	Sí
Número de puertas exteriores	1
Cerradura de puerta	Sí
Alarmas	
Temperatura	Alarma de alta temperatura ambiente Alarma de temperatura alta /baja
Eléctrico	Alarma de fallo del sensor / Alarma de bajo voltaje
Sistema	Fallo de comunicación de la placa de control principal
Datos eléctricos	
Alimentación eléctrica (V/Hz)	AC220-240V,50/60Hz
Corriente nominal (A)	1.4A
Potencia nominal (W)	220W