

Esta serie de producto está diseñada y fabricada para el almacenamiento de diversos productos biológicos, incluidos virus, gérmenes, eritrocitos y leucocitos en un largo plazo. Las aplicaciones se pueden encontrar en bancos de sangre, hospitales, servicios de prevención de epidemias, institutos de investigación, institutos de ingeniería biológica, laboratorios en plantas electrónicas y químicas.

Haier Salvum Marca de ULT Congelador ha sido diseñado para ofrecer ahorros de energía y reducir el volumen de emisión de carbono. Esta serie utiliza refrigerantes ambientales y seguros de hidrocarburos y motores de ventilador de alta eficiencia para maximizar la capacidad de enfriamiento del sistema y reducir el consumo de energía. Mientras proporciona seguridad de muestra, el diseño de congelador realiza el ahorro de energía para los laboratorios.



Modelos de Ahorro de Energía

### Ventajas

- Es el líder mundial en eficiencia energética
- Sistema de refrigeración de hidrocarburos
- Diseño de gabinete delgado
- Protección confiable de la muestra
- Alarmas de mal funcionamiento.
- Excelente rendimiento de aislamiento



### Aislamiento y Diseño de Sistemas

- Sistema de aislamiento especial V-I-P (panel de aislamiento al vacío) se puede reducir la ganancia de calor en un 25%
- Sistema de refrigeración HC de alta eficiencia mejora la eficiencia general en un 45%
- Cuatro puertas interiores aisladas individuales reducen la pérdida de aire frío al mínimo
- El puerto de equalización de presión calentada puede volver a acceder rápidamente a la unidad
- Nivel de sonido es de aproximadamente 50 dba

### Alarmas (Visuales y audibles)

- Alarma de temperatura alta / baja ajustable
- Error del sensor
- Batería baja
- Puerta entreabierta
- Fallo de alimentación
- Condensador caliente
- Ambiente de temperatura alta
- Contacto de alarma remota

### Seguridad

- Uniformidad de temperatura superior
- Ventiladores, compresores confiables y otros componentes del sistema

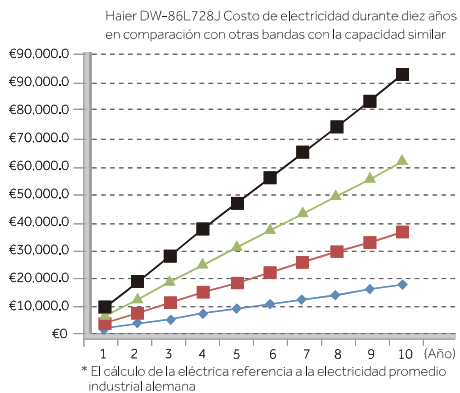
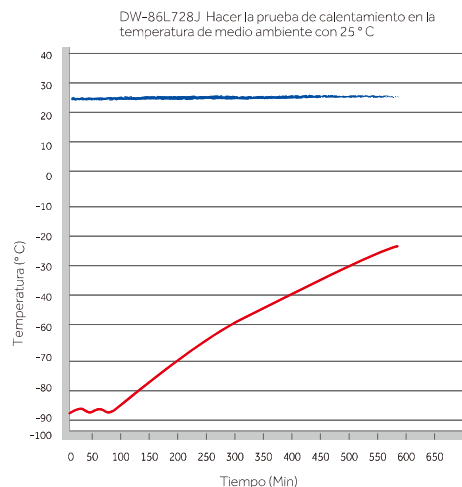
### Mayor Eficiencia Energética Global

#### Costo eléctrico típico de un Congelador ULT de 700 litros

Modelo	Consumo de energía (kWh / día)	Temperatura de medio ambiente	Carga eléctrica (1 año)	Carga eléctrica (5 años)	Carga eléctrica (10 años)
DW-86L 728J	10.5*	25°C	€ 1,724.6	€ 8,623.1	€ 17,246.3
Marca P	11.5	22~26°C	€ 1,888.9	€ 9,444.4	€ 18,888.8
Marca N	15.2	23°C	€ 2,496.6	€ 12,483.0	€ 24,966.0
Marca T	19.0	25°C	€ 3,120.8	€ 15,603.8	€ 31,207.5

Notas: \* Datos típicos. Las unidades individuales pueden variar y el consumo de energía dependerá de las condiciones de carga y operación. Punto de consigna de congelador es -80 ° C, la temperatura de medio ambiente 25 ° C, descargado, fuente de alimentación es 220-240V 50Hz.

## Extender el tiempo de calentamiento durante falla de energía



### Menos Costo

- En comparación con la marca P, Haier DW-86L728J lo ayudará a ahorrar € 1.642,5 en costos de electricidad en 10 años
- En comparación con la marca N, Haier DW-86L728J lo ayudará a ahorrar € 7.719,7 en costos de electricidad por 10 años
- En comparación con la marca T, Haier DW-86L728J lo ayudará a ahorrar € 13.961,2 en costos de electricidad por 10 años

■ Marca T    ■ Marca P  
▲ Marca N    ◆ Haier DW-86L728J

**4 Puertas Internas Individuales Extraíbles de Espuma**

- Se pueden abrir 4 puertas interiores individuales de forma independiente para minimizar la acumulación de escarcha en el congelador.
- Diseño exclusivo de sello de puerta para la pérdida mínima de temperatura fría cuando se abre la puerta.
- Compatibilidad con el sistema de estantería existente de la competencia.
- Mango de acero inoxidable para garantizar la resistencia adecuada para el cierre de la puerta.

**Excelente Sello de Puerta**

- Hay totalmente cinco juntas para salvaguardar la temperatura del congelador, incluidas cuatro juntas para la puerta exterior, una junta para cada puerta interior

**Puerto de ecuilibración de presión**

- Puerto calentado con mecanismo asistido por resorte para evitar la formación de hielo en la ventilación.
- Permite volver a acceder al congelador después de la apertura inicial de la puerta.

**Grabadora de tabla Circular (Opcional)**

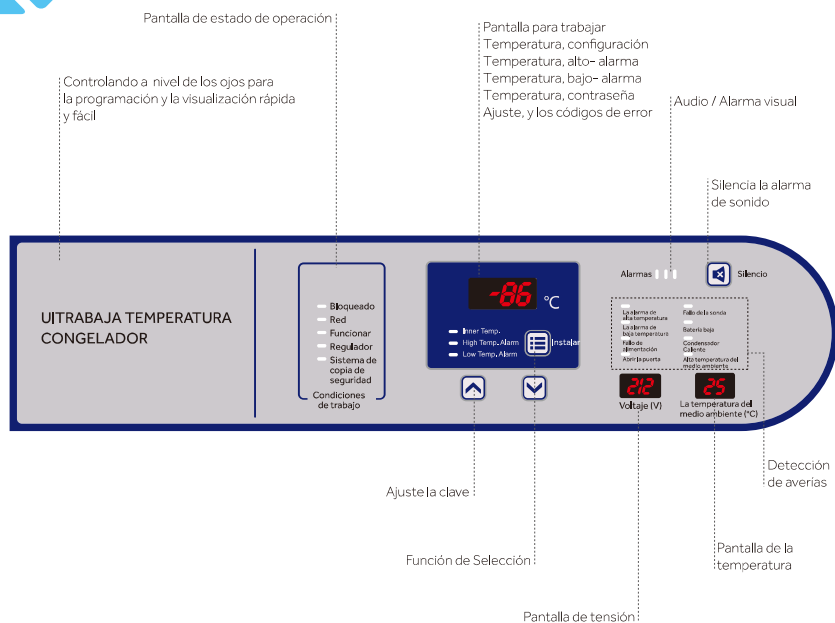
- Montado en el frente
- Para el monitoreo independiente de temperatura.

**Componentes de Refrigeración de alta Eficiencia**

- Compresores de grado industrial con sellados herméticos aplica a la refrigeración ultra-baja.
- Bajo nivel de sonido.
- Separador de aceite de alta eficiencia.
- Sistema único de refrigeración de hidrocarburos, se puede proporcionar la máxima eficiencia en condiciones extremas.

**DW-86L728J**

Hay dos orificios para facilitar la monitorización de la temperatura



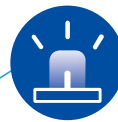
## Especificaciones

Alarma	Condición de activación de Alarma
Alta Temperatura	La temperatura alcanza el límite de alarma caliente
Baja Temperatura	La temperatura alcanza el límite bajo de alarma
Fallo de Alimentación	El equipo pierde la potencia
Puerta Entreabierta	El tiempo de abrir la puerta no es el tiempo establecido, se puede ajustar entre 0 y 20 minutos
Error de Sensor	E0, falla del sensor ambiental E1, falla del sensor del condensador E2, falla del sensor de control de temperatura del gabinete principal E3, falla del sensor del intercambiador de calor E4, falla de la temperatura del intercambiador de calor
Batería Baja	La capacidad de la batería está baja o el interruptor de la batería no está encendido
Condensador Caliente	1. El elemento filtrante de los condensadores está obstruido 2. La temperatura ambiente es demasiado alta
Temperatura ambiente Alta	La temperatura ambiente supera los 32 ° C



### Fiabilidad desde la prueba de la área

- Diseño único del interior aislado de puerta con cuatro compartimentos separados de almacenamiento para minimizar la acumulación de escarcha en el interior de la cámara
- Diseño Especializado del sistema de control para una operación bien equilibrada de sistema de refrigeración en cascada
- Campo positivo demuestra el registro de fiabilidad



### Seguridad

- Alarmas de mal funcionamiento, incluyendo alta y baja temperatura, caída de tensión, error del sensor, filtro limpio, y extremadamente ambiente alta
- Capaz de producir dos tipos de salidas de alarma: luz intermitente del zumbador audible y visible
- Múltiples funciones integradas de protección del sistema incluyendo código configurable por el usuario para la protección de los controles, el usuario de retardo ajustable para el comienzo, el sistema de compensación de voltaje y la protección contra altas tensiones extremas
- Estándar de característica sobre la puerta abierta y puerto USB para la descarga de los datos de temperatura estándar en los modelos verticales
- Contactos de alarma remoto



### Instalación y Aplicación

- Voltaje amplio de servicio de sistema va desde 185V a 260 V se diseña para permitir a las unidades instaladas en zonas con malas condiciones de voltaje
- Adecuado para 10 ° C a 32 ° C de temperatura ambiente
- La tensión de entrada y la temperatura ambiente muestran simultáneamente para facilitar la vigilancia de las condiciones ambientales
- Pestillo de la puerta robusta se diseña para el cierre de la puerta segura
- Ruedas compactas para facilidad de maniobra



### Nivel bajo de ruido

- Diseño Especializado del sistema de refrigeración para la utilización silencioso de ventilador y compresores
- Chasis de Congelador se diseña para absorber las vibraciones y sonido



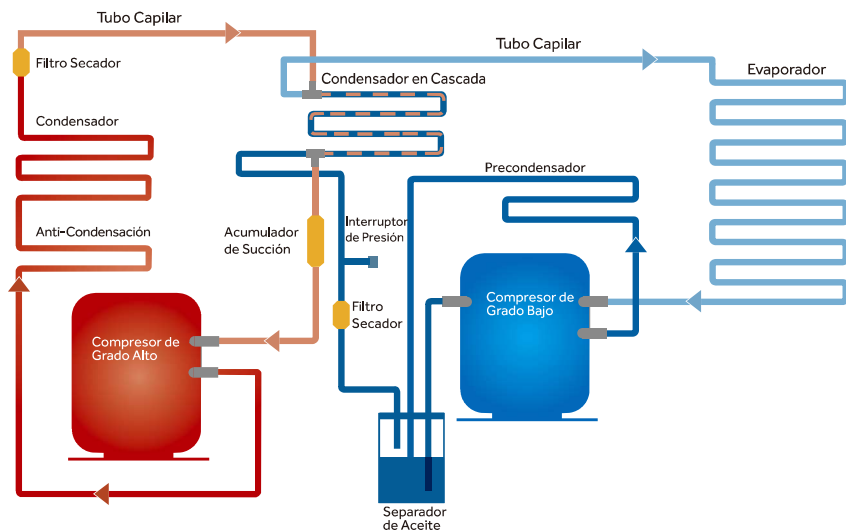
### El ahorro de energía

- El diseño de junta de la puerta única para la pérdida mínima de temperatura fría durante una apertura de la puerta
- Paneles de aislamiento VIP de alto rendimiento para minimizar la ganancia de calor del gabinete y para mejorar la estabilidad de la temperatura
- Sistema patentado de aislamiento de Gabinete se diseña para un rendimiento óptimo de almacenamiento en bajo temperatura y una mínima acumulación de escarcha
- El diseño único de sistemas de puertas interiores de aislamiento independiente para el acceso independiente de espacio de almacenamiento y para proporcionar la máxima protección de las muestras almacenadas



### Características de diseño clave

- Sistema controlado por microprocesador se diseña para la gama controlable de -40 ° C a -86 ° C durante el espacio en el armario con incremento de 1 ° C
- Gran Pantalla LED para la temperatura del gabinete, la temperatura fijada, la temperatura ambiente, y voltaje de entrada
- Alta temperatura ajustable y alarmas de baja temperatura
- Alarma de limpieza de filtro automático y sensor de alerta de error
- Altura de plataforma de almacenamiento ajustable
- Registrador de temperatura opcional, armazones de almacenamiento y cajas de almacenamiento



	<b>Secador de filtro</b> <ul style="list-style-type: none"> <li>Dispositivo de filtración y secado para agua y escombros.</li> </ul>
	<b>Tubo capilar para grado alto</b> <ul style="list-style-type: none"> <li>Dispositivo de expansión para refrigerante líquido de grado alto.</li> </ul>
	<b>Tubo capilar para grado bajo</b> <ul style="list-style-type: none"> <li>Dispositivo de expansión para refrigerante de grado bajo.</li> </ul>
	<b>Condensador de grado alto</b> <ul style="list-style-type: none"> <li>El super grande condensador enfriado por aire disipa el contenido de calor del producto de manera eficiente.</li> </ul>
	<b>Evaporador de grado bajo</b> <ul style="list-style-type: none"> <li>Intercambiador de calor para refrigerante expandido de grado bajo.</li> </ul>
	<b>Compresor de ruido ultra-bajo</b> <ul style="list-style-type: none"> <li>El compresor proporciona un rendimiento confiable con ruido ultra-bajo.</li> <li>Diseñado especial del evaporador de grado bajo se puede producir una excelente uniformidad de temperatura y recuperación después de la carga y la apertura de la puerta.</li> <li>Los compresores de grado alto y bajo están herméticamente sellados de grado industrial. El compresor se diseña para las aplicaciones en la baja temperatura. El nivel de sonido es extremadamente bajo.</li> </ul>
	<b>Condensador en cascada</b> <ul style="list-style-type: none"> <li>Intercambiador de calor entre la alta y baja temperatura en la etapa de sistema.</li> </ul>
	<b>Temprite separador de aceite</b> <ul style="list-style-type: none"> <li>Temprite separador de aceite puede separar eficazmente el aceite y el agua para mejorar el rendimiento de la refrigeración.</li> </ul>

### Ventaja

- Tamaño compacto, ligero y fácil para la instalación
- El usuario puede ajustar la instalación de temperatura
- Es muy fácil para programar y operar
- Flexible - Puede ser instalado en cualquier congelador U LT que tiene un agujero del puerto
- El tubo de inyección de CO<sub>2</sub> se diseña en combinación de filtro, para evitar el bloqueo del sistema de respaldo de CO<sub>2</sub>

### Seguridad

- Botón de prueba de CO<sub>2</sub> líquido para garantizar que el sistema de respaldo esté funcionando
- El sistema de alarma de CO<sub>2</sub> bajo alerta al usuario cuando la botella de CO<sub>2</sub> líquido tiene un nivel bajo de líquido
- Compresores de nivel de sonido ultra-bajo

### Confabilidad

- Cubierta de acero inoxidable, más elegante
- El diseño de la tubería de entrada de acero inoxidable, permite la flexibilidad y facilidad de posicionamiento del cilindro
- Batería duradero tiene una duración hasta 48 horas



### Especificaciones

	Modelo	HBX-IC	HBX-IB
Datos Técnicos	Tipo de Gabinete	Horizontal	
	Clase climática	N	
	Tipo de enfriamiento	Enfriamiento Directo	
Rendimiento	Refrigerante	CO <sub>2</sub>	
	Rendimiento de refrigeración (°C)	-70	
Control	Rango de temperatura (°C)	-40~-70	
	Controlador	Termostato	
Datos Eléctricos	Visualización	LED	
	Fuente de Alimentación (V / Hz)	220-240/50	208-230/60 115/60
	Potencia (W)	20	
	Corriente Eléctrica (A)	0,25	
Dimensiones	Neto / Peso Bruto (aprox)	11,2/14 24,7/30,86	
	Dimensiones de Exterior (W * D * H)	200*400*160	
	Dimensiones del embalaje (W * D * H)	7,8*15,7*6,3	
		370*530*330	
Alarmas	CO <sub>2</sub> Alarma de Margen insuficiente	Y	
	Alarma Baja de la Batería	Y	
	Error del Sensor de Alarma	Y	
	Principal Apagado Alarma	Y	
Accesorios	Indicador de carga	Y	
	CO <sub>2</sub> botón de prueba de inyección	Y	
Otros	Pie	4	
	Certificación	CE	UL

La apariencia y las especificaciones del producto están sujetas a cambios sin previo aviso



Un sistema de enfriamiento de respaldo LN<sub>2</sub> es un sistema de refrigeración independiente para un congelador ULT. Cuando hay una pérdida de energía o la temperatura del congelador sube al punto de ajuste de alarma alto, el sistema de respaldo LN<sub>2</sub> se puede activar automáticamente para inyectar LN<sub>2</sub> en la cámara para mantener la temperatura del congelador. El sistema de respaldo funciona por la batería recargable cuando hay una pérdida de energía principal.



Pantalla LED Brillante



Panel de Control Frontal



Rejilla Lateral



### Características

- Diseño engranado para apagar la inyección de LN<sub>2</sub> cuando se abre la puerta
- Protección de circuito para evitar sobrecargar la batería
- Diseño liviano y portátil, es adecuado para la instalación en la parte superior de un congelador.
- Funciones de alarma incluyen la batería baja y error del sensor

### Especificaciones

	Modelo	HBX-IIA	HBX-II
Datos Técnicos	Tipo de gabinete	Horizontal	
	Tipo de enfriamiento	Enfriamiento directo	
	Refrigerante	LN <sub>2</sub>	
Rendimiento	Rendimiento de enfriamiento (* C)	-135	
	Rango de temperatura (* C)	-90~-135	
Control	Controlador	Termostato	
	Visualización	LED	
Datos Eléctricos	Fuente de alimentación (V / Hz)	220-240/50	208-230/60 115/60
	Energía (W)	20	
	Corriente Eléctrica (A)	0,05	
Dimensiones	Peso Neto / Bruto (aprox)	15/17	33,1/37,5
	Dimensión Exterior (W * D * H)	360*305*445	
		14,2*12,0*17,5	
	Dimensión del Embalaje (W * D * H)	417*357*698	
16,4*14,1*27,5			
Alarmas	Alarma de batería baja	Y	
	Alarma de error del sensor	Y	
	Alarma de apagado de energía principal	Y	
	Indicador de carga	Y	
Otros	Certificación	CE	UL

La apariencia y las especificaciones del producto están sujetas a cambios sin previo aviso



## Especificaciones

Modelo	DW-86L338		DW-86L338A		DW-86L338J		DW-86L338JA		DW-86L388A		DW-86L388J		DW-86L486E		DW-86L490J		DW-86L490JA		DW-86L578J		DW-86L578JA		DW-86L628E											
Datos Técnicos	Tipo de gabinete	Vertical				Vertical				Vertical				Vertical				Vertical				Vertical												
	Clase climática	N				N				N				N				N				N												
	Tipo de enfriamiento	Enfriamiento directo				Enfriamiento directo				Enfriamiento directo				Enfriamiento directo				Enfriamiento directo				Enfriamiento directo												
	Modo de descongelamiento	Manual				Manual				Manual				Manual				Manual				Manual												
Rendimiento	Refrigerante	HFC				HC				HFC				HC				HC				HC												
	Nivel de sonido (dB(A))	50				50				50				50				49				50				50								
Control	Rendimiento de enfriamiento (°C)	-86				-86				-86				-86				-86				-86												
	Rango de temperatura (°C)	-40 ~ -86				-40 ~ -86				-40 ~ -86				-40 ~ -86				-40 ~ -86				-40 ~ -86												
Datos Eléctricos	Controlador	Microprocesador				Microprocesador				Microprocesador				Microprocesador				Microprocesador				Microprocesador												
	Pantalla táctil/LCD	LED				LED				LED				LED				LED				LED												
	Fuente de alimentación (V / Hz)	220 ~ 240/50		208 ~ 230/60		220 ~ 240/50		115/60		208 ~ 230/60		220 ~ 240/50		220 ~ 240/50		220 ~ 240/50		208 ~ 230/60		220 ~ 240/50		115/60		208 ~ 230/60		220 ~ 240/50								
Energía (W)	900		1000		650		700		1000		650		1000		900		1000		750		1000		1000		1200									
Corriente eléctrica (A)	7,5		8		7,5		11		7,5		8		8		10		8		8		9		18		9									
Dimensiones	Capacidad (L/Cu.Ft.)	338/11,9				338/11,9				388/13,7				388/13,7				486/17,1				490/17,3				578/20,4				628/22,2				
	Peso neto / bruto (aprox)	kg	238/278				238/278				255/286				255/286				290/310				295/335				300/330				301/323			
		lbs	524,7/612,9				524,7/612,9				562,2/630,5				562,2/630,5				639,3/683,4				650,4/738,5				661,4/727,5				664,0/712,0			
	Dimensión interior (W * D * H)	mm	465*630*1165				465*630*1165				465*630*1310				465*716*1310				590*630*1310				590*630*1310				620*716*1310				760*630*1310			
		in	18,3*24,8*45,9				18,3*24,8*45,9				18,3*24,8*51,6				18,3*28,2*51,6				23,2*24,8*51,6				23,2*24,8*51,6				24,4*28,2*51,6				29,9*24,8*51,6			
	Dimensión exterior (W * D * H)	mm	812*893*1846				812*893*1846				812*893*1980				830*998*1980				945*900*1980				860*900*1980				895*980*1960				1035*900*1980			
in		32,0*35,2*72,7				32,0*35,2*72,7				32,0*35,2*78,0				32,7*39,3*78,0				37,2*35,4*78,0				33,9*35,4*78,0				35,4*38,6*77,2				40,7*35,4*78,0				
Dimensión del embalaje (W * D * H)	mm	875*970*2010				875*970*2010				875*970*2135				895*1078*2135				995*995*2150				925*985*2150				950*1055*2125				1080*965*2150				
	in	34,4*38,2*79,1				34,4*38,2*79,1				34,4*38,2*84,1				35,2*42,4*84,1				39,2*39,2*84,6				36,4*38,8*84,6				37,4*41,5*83,7				42,5*38,0*84,6				
Carga del contenedor (20°/40°/40°H)	12/24/24				12/24/24				12/24/24				12/24/24				12/24/24				12/24/24				12/24/24				12/24/24					
Alarmas	Temperatura alta / baja	Y				Y				Y				Y				Y				Y				Y								
	Condensador caliente	Y				Y				Y				Y				Y				Y				Y								
	Fallo de alimentación	Y				Y				Y				Y				Y				Y				Y								
	Alto / bajo voltaje	Y				N/A				Y				N/A				N/A				N/A				N/A								
	Error de sensor	Y				Y				Y				Y				Y				Y				Y								
	Batería baja	Y				Y				Y				Y				Y				Y				Y								
	Temperatura alta de medio ambiente	Y				Y				Y				Y				Y				Y				Y								
Puerta entreabierta	Y				Y				Y				Y				Y				Y				Y									
Accesorios	Rueda	Y				Y				Y				Y				Y				Y				Y								
	Pie	Y				Y				Y				Y				Y				Y				Y								
	Portilla	Y/1				Y/2				Y/1				Y/2				Y/2				Y/2				Y/2								
	Estantes / puertas interiores	3/2				3/2				3/2				3/2				3/4				3/4				3/4								
	Interfaz USB	Y				Y				Y				Y				Y				Y				Y								
	Alarma remota	Y				Y				Y				Y				Y				Y				Y								
	Puerto de fuente de alimentación de SV	N/A				Y				N/A				Y				Y				Y				Y								
	Registrador de temperatura	Opcional				Opcional				Opcional				Opcional				Opcional				Opcional				Opcional								
	Puerto RS232 / 485	Opcional				Opcional				Opcional				Opcional				Opcional				Opcional				Opcional								
	Sistema de respaldo de CO <sub>2</sub>	Opcional				Opcional				Opcional				Opcional				Opcional				Opcional				Opcional								
Sistema de respaldo de LN <sub>2</sub>	Opcional				Opcional				Opcional				Opcional				Opcional				Opcional				Opcional									
Otros	Certificación	CE		UL		CE		UL		CE		CE		CE		CE		UL		CEENERGYSTAR		ULENERGYSTAR		UL		CE								

La apariencia y las especificaciones del producto están sujetas a cambios sin previo aviso